

# KIRMESBUDE »POMMES XXL«

# FALLER®

»XXL FRENCH FRIES« FAIRGROUND BOOTH

STAND FORAIN »POMMES FRITES XXL«

KERMISKRAAM »PATAT XXL«

Art. Nr. 140444

D

Vor Beginn des Bastelns sollten Sie sich mit den Spritzlingen und der Anleitung vertraut machen. Sollte es einmal vorkommen, dass ein Teil im Bausatz fehlt, kreuzen Sie bitte das fehlende Teil in der Anleitung an und schicken Sie diese bitte an Fa. Gebr. FALLER GmbH, Abt. Kundendienst, kundendienst@faller.de, Kreuzstraße 9, 78148 Gütenbach. Sie erhalten dann umgehend Ersatz. In diesem Bausatz sind einige Kunststoffteile übrig.

GB

Before beginning with the assembly please familiarize yourself with the parts and read the instructions carefully. In case of missing parts please indicate these on the instructions leaflet with a circle and return the leaflet to Gebr. FALLER GmbH, kundendienst@faller.de, Kreuzstraße 9, D-78148 Gütenbach, Germany. You will receive the replacement by return. Some of the parts in this box are not needed to construct the model.

F

Avant de commencer le montage de votre maquette bien lire la notice et repérer les grappes. Si une pièce manque dans une boîte, cochez la pièce correspondante sur la notice et renvoyez-la-nous à Gebr. FALLER GmbH, kundendienst@faller.de, Kreuzstraße 9, D-78148 Gütenbach (R.F.A.). Nous vous ferons parvenir la pièce par retour. Dans cette boîte se trouvent quelques pièces qui ne seront pas utilisées pour le montage.

NL

Vóór het bouwen zou men de gietsukken en de handleiding moeten bestuderen. Indien onverhoopt een onderdeel aan het bouwpakket ontbreekt, gelieve men het ontbrekende deel in de handleiding aan te kruisen en deze te zenden aan Gebr. FALLER GmbH, kundendienst@faller.de, Kreuzstraße 9, D-78148 Gütenbach. U ontvangt dan omgaand en gratis het ontbrekende onderdeel. Van dit bouwpakket worden enkele kunststof delen niet gebruikt.

Für den Zusammenbau des Modells empfehlen wir folgende FALLER-Artikel (sind nicht im Bausatz enthalten):  
For the assembly of the kit we recommend following FALLER products (not included in the kit):  
Pour l'assemblage du modèle, nous vous recommandons les articles FALLER suivants (non inclus dans le kit):  
Om dit model te bouwen adviseren wij de volgende FALLER producten (maken geen deel uit van deze bouwset):



Art. Nr. 170492  
FALLER-EXPERT

Flüssigkleber in Plastikflasche mit Spezialkanüle für Feinste Klebstoffdosierung.

Liquid cement in plastic bottle with canule for very fine dosage.

Colle liquide en bouteille plastique avec bec verseur pour un dosage précis.

Vloeibare lijm in plastic-flescon met doseerbuisje om nauwkeurig te lijmen.



Art. Nr. 170688  
SPEZIAL-SEITENSCHNEIDER

zum gratfreien Abtrennen von feinsten Spritzteilen.  
Nur für Polystyrol geeignet.

Special side cutter for cutting off ultra-fine moulded parts without burrs.  
Only suitable for polystyrene.

Pince coupante spéciale pour couper sans bavure les pièces miniatures moulées par injection. Convient uniquement au polystyrène.

Speciale zijknijptang voor het braamloos afknippen van de fijnste gietsukdelen. Alleen geschikt voor polystyrol.

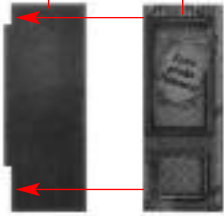


<b>Inhalt</b>	Spritzlinge	1 B	1	x
<b>Contents</b>	Sprues	2	1	x
<b>Contenu</b>	Moulages	3	1	x
<b>Inhoud</b>	Gietsukken	3	1	x

Sa. Nr. 169 144 1

2

2/7 Deco 10



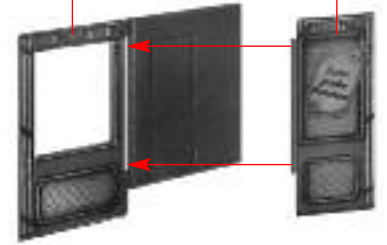
(A)

Deco 9 2/2



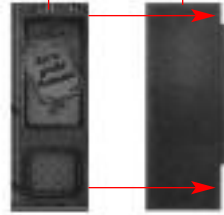
(B)

(B) (A)



(C)

Deco 6 2/6



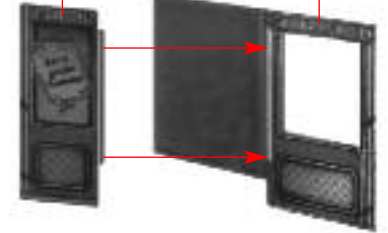
(D)

2/3 Deco 7



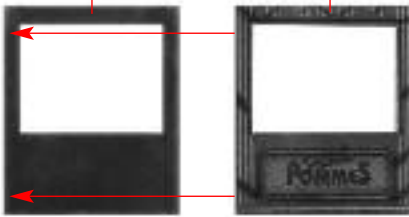
(E)

(D) (E)



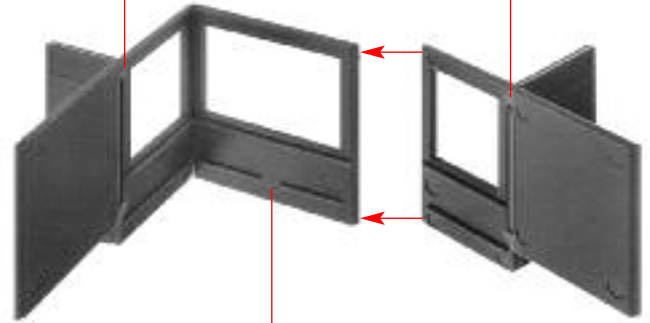
(F)

2/1 Deco 8



(G)

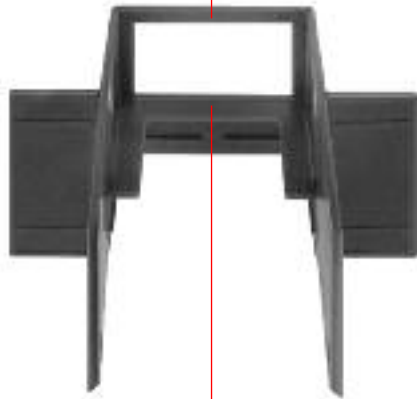
(C) (F)



(H)

(G)

H



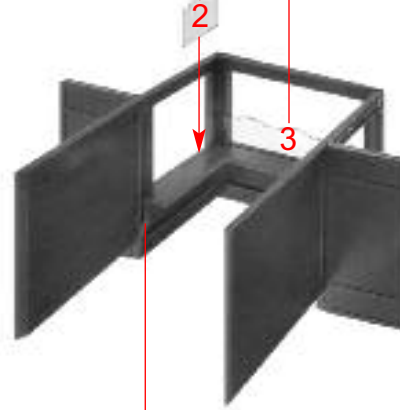
2/5

Fensterfolie  
Window foil  
Feuille des fenêtres  
Raam folie



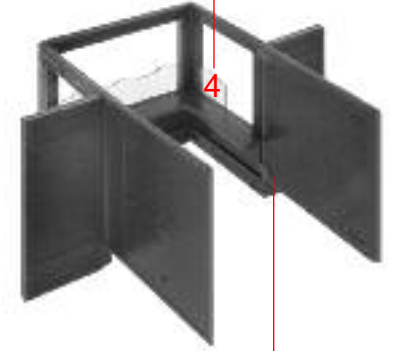
Fensterfolie entlang der vorgeprägten Rillen exakt ausschneiden.  
Cut out the window foil along the prepared grooves exactly.  
Decouper la feuille des fenêtres en suivant les marques prévues à cet effet.  
Knip het raam folie precies langs de aangegeven lijnen uit.

3



J

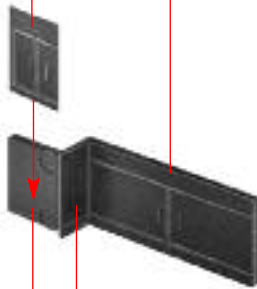
I



K

J

Deco 16 Deco 18



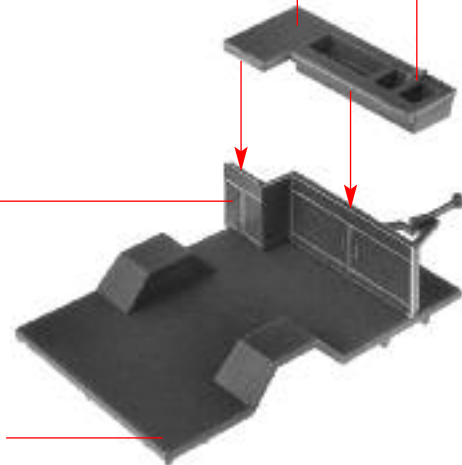
2/21 Deco 17

L

2/20

2/22

L



M

2/17

4

2/18



2 x 1/22

(N)



1/21

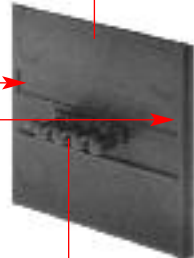


(N)

2/23



2/4



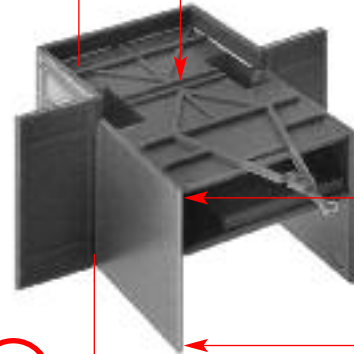
2/30

(M)

(O)



(P)



(Q)

(K)

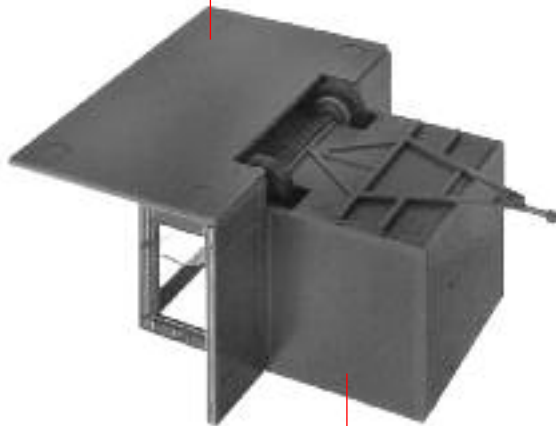
(N)

2 x

(O)

(P)

2/29

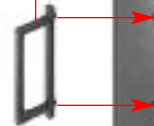


(R)

(Q)

3/2

3/2

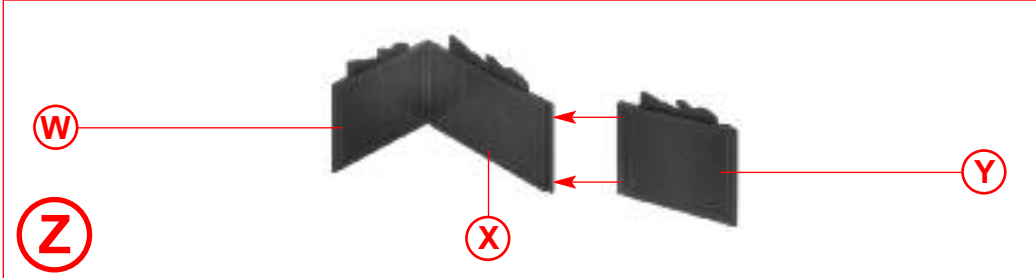
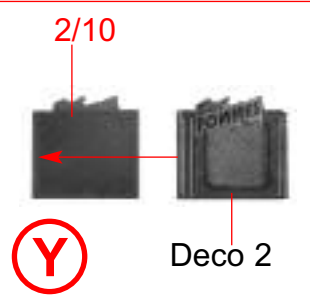
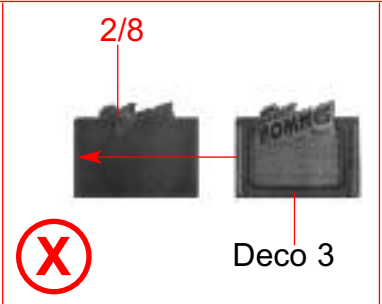
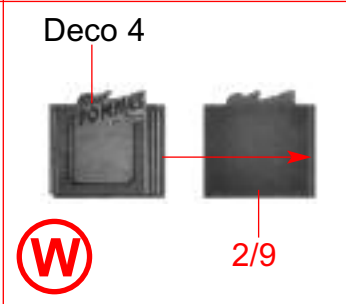
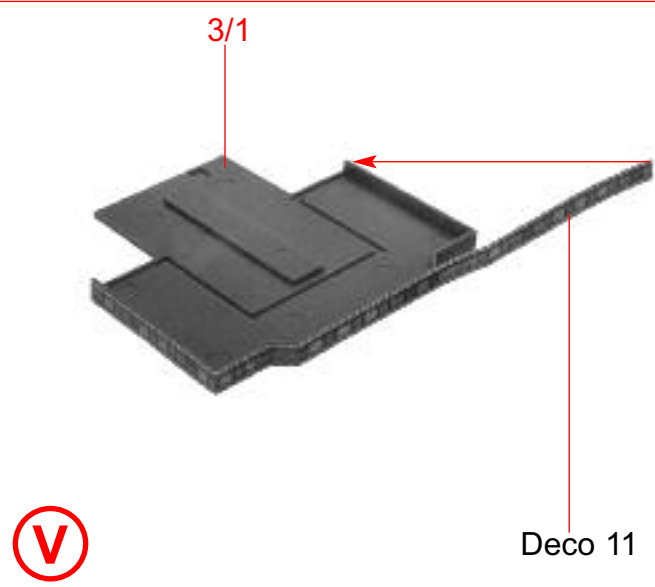
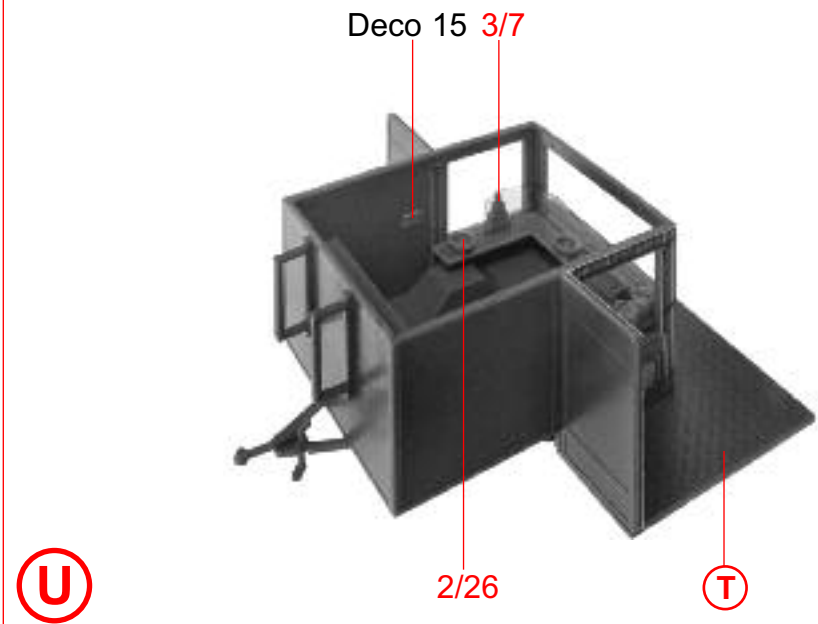
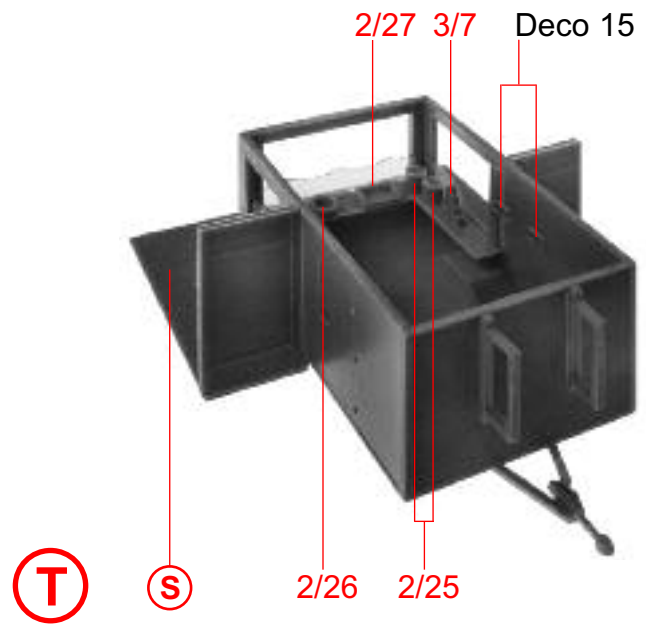


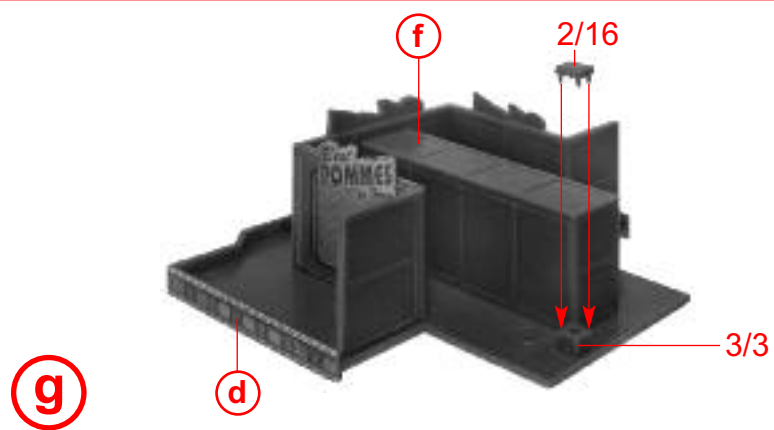
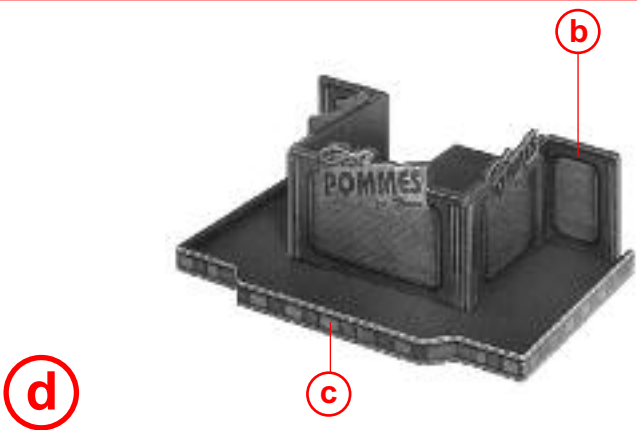
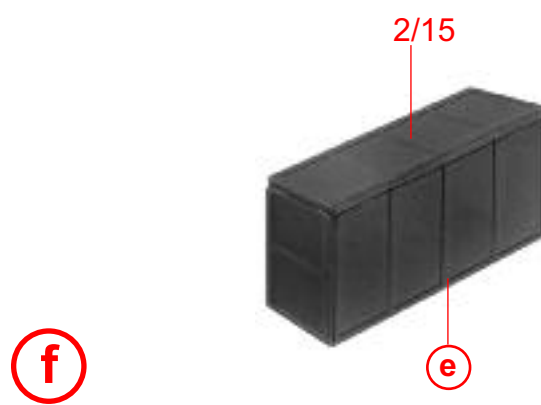
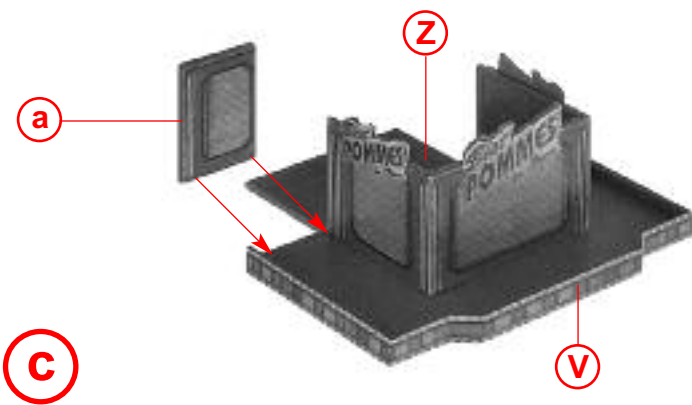
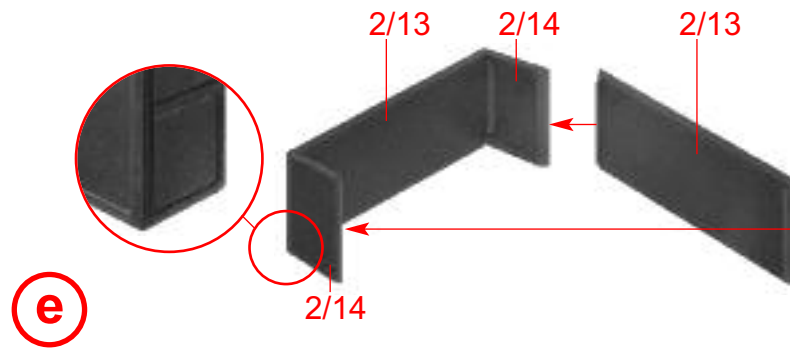
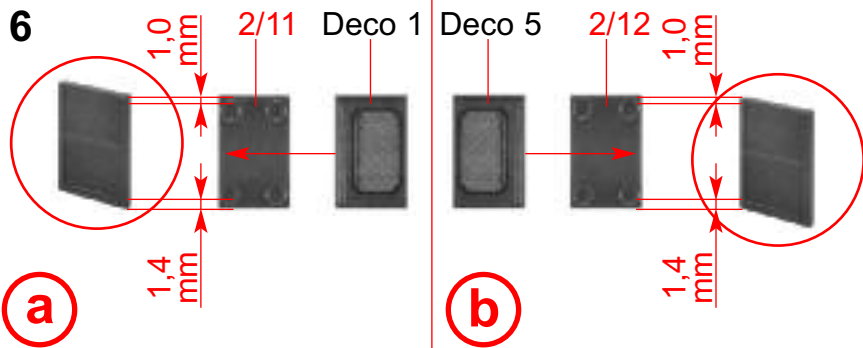
2/19

(S)

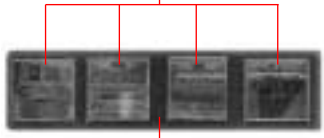
(R)







Deco 12



Deco 19

Deco 19



**h**

2/24

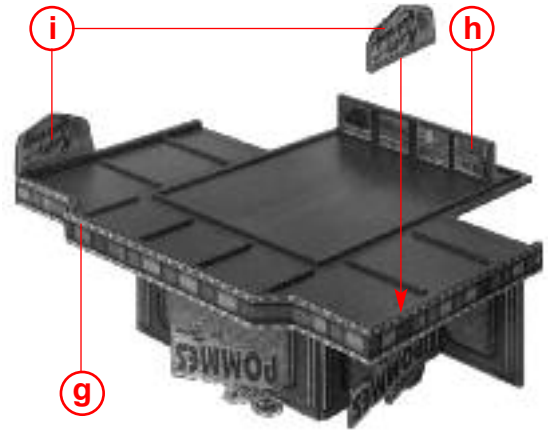
**i**

2 x

3/5

**i**

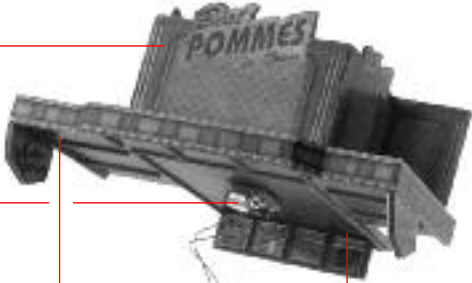
**h**



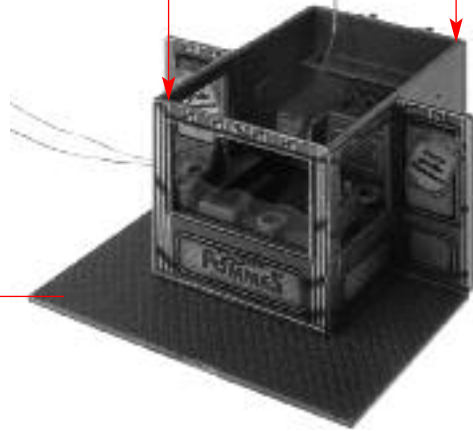
**j**

**g**

**j**



Art.-Nr.180647  
liegt nicht bei  
not included  
non jointe  
niet bijgevoegd



**u**

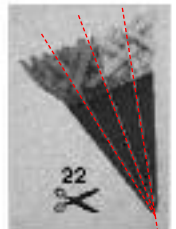
**k**



Fensterfolie  
Window foil  
Feuille des fenêtres  
Raam folie



Deco 22

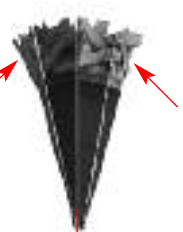


Vorsichtig anritzen!  
Scratch the line slightly!  
Faire une pré-fente!  
Op de aangegeven lijn inkepen!

**l**

2 x

Vorsichtig biegen!  
Bend cautiously!  
Plier prudemment!  
Voorzichtig buigen!



**m**

2 x

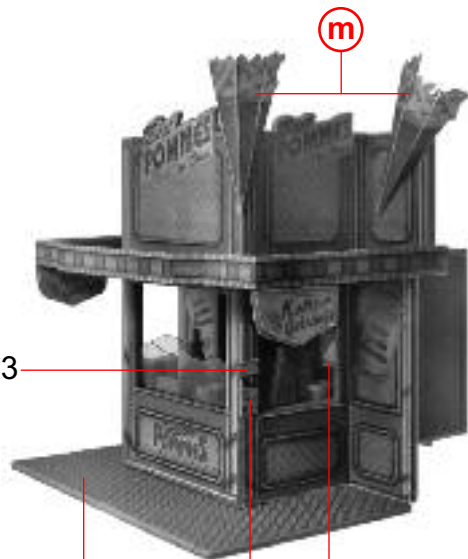
**l**

8

3/4



Deco 13



n

Deco 21

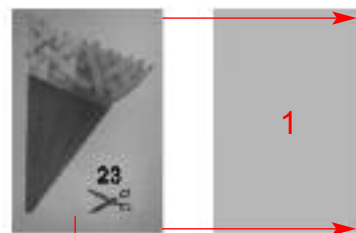
o

k

Deco 14

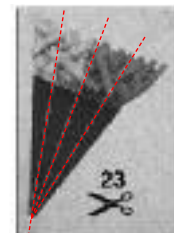
n

m



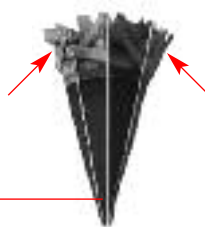
p 2 x Deco 23

Fensterfolie  
Window foil  
Feuille des fenêtres  
Raam folie



Vorsichtig anritzen!  
Scratch the line slightly!  
Faire une pré-fente!  
Op de aangegeven lijn inkepen!

Vorsichtig biegen!  
Bend cautiously!  
Plier prudemment!  
Voorzichtig buigen!



q 2 x p

q

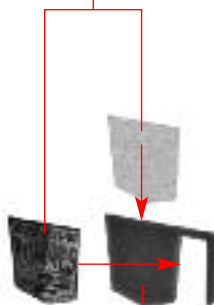
Deco 20

Deco 13  
Deco 14



r

o



s

3/6

s

2/28

3/8

t

r

